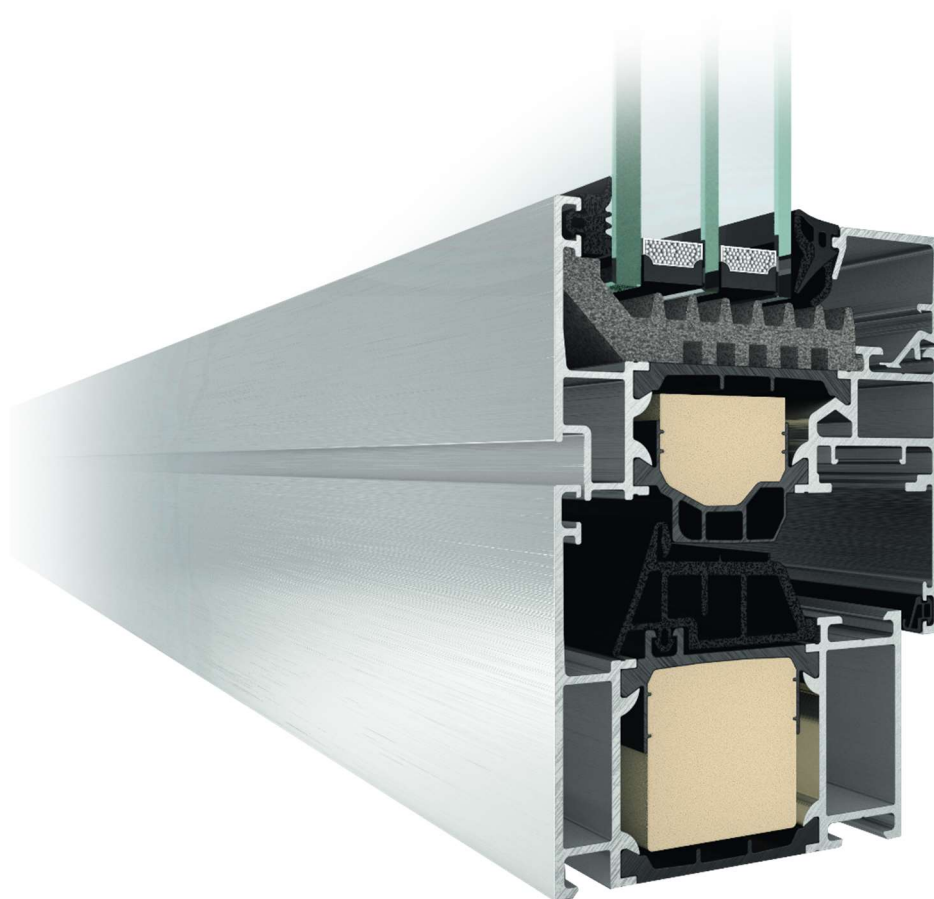




QUADERNO TECNICO



AWS 75.SI⁺
serramenti in ALLUMINIO

Partner PVC
SCHÜCO

Sommario

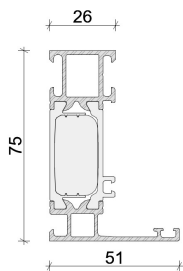
DATI TECNICI.....	1
CARATTERISTICHE E VANTAGGI	2
NODO 382110-466470.....	3
NODO 382110-466490.....	4
NODO 368550-466470.....	5
NODO 368550-466490.....	6
NODO 466470-358950-466470	7
NODO 466490-358950-466490	8
NODO 480270-466470.....	9
NODO 480270-466490.....	10

DATI TECNICI	AWS 75.SI⁺
Dimensioni	
Profondità di base del telaio	75 mm
Profondità di base dell'anta	85 mm
Possibile spessore della vetratura	18 mm - 65 mm
Collaudi a norme	
Isolamento termico <i>in conformità alla norma DIN EN 12412-2</i>	$U_f = 0,9 - 1,6 \text{ W}/(\text{m}^2\text{K})$
Isolamento acustico <i>in conformità alla norma DIN EN ISO 140-3 (massimo)</i>	$R_{w,p} = \text{fino a } 48 \text{ dB}$
Resistenza antisfondamento <i>in conformità alla norma DIN EN 1627</i>	RC 3
Permeabilità all'aria <i>in conformità alla norma DIN EN 12207 (classe)</i>	4
Impermeabilità alla pioggia battente <i>in conformità alla norma DIN EN 12208 (classe)</i>	9A
Capacità di resistenza al carico del vento <i>in conformità alla norma DIN EN 12210 (classe)</i>	C5 / B5
Resistenza alla sollecitazione meccanica <i>in conformità alla norma DIN EN 13115 (classe)</i>	4
Resistenza a ripetuti cicli di apertura e chiusura <i>in conformità alla norma DIN EN 12400 (classe)</i>	3

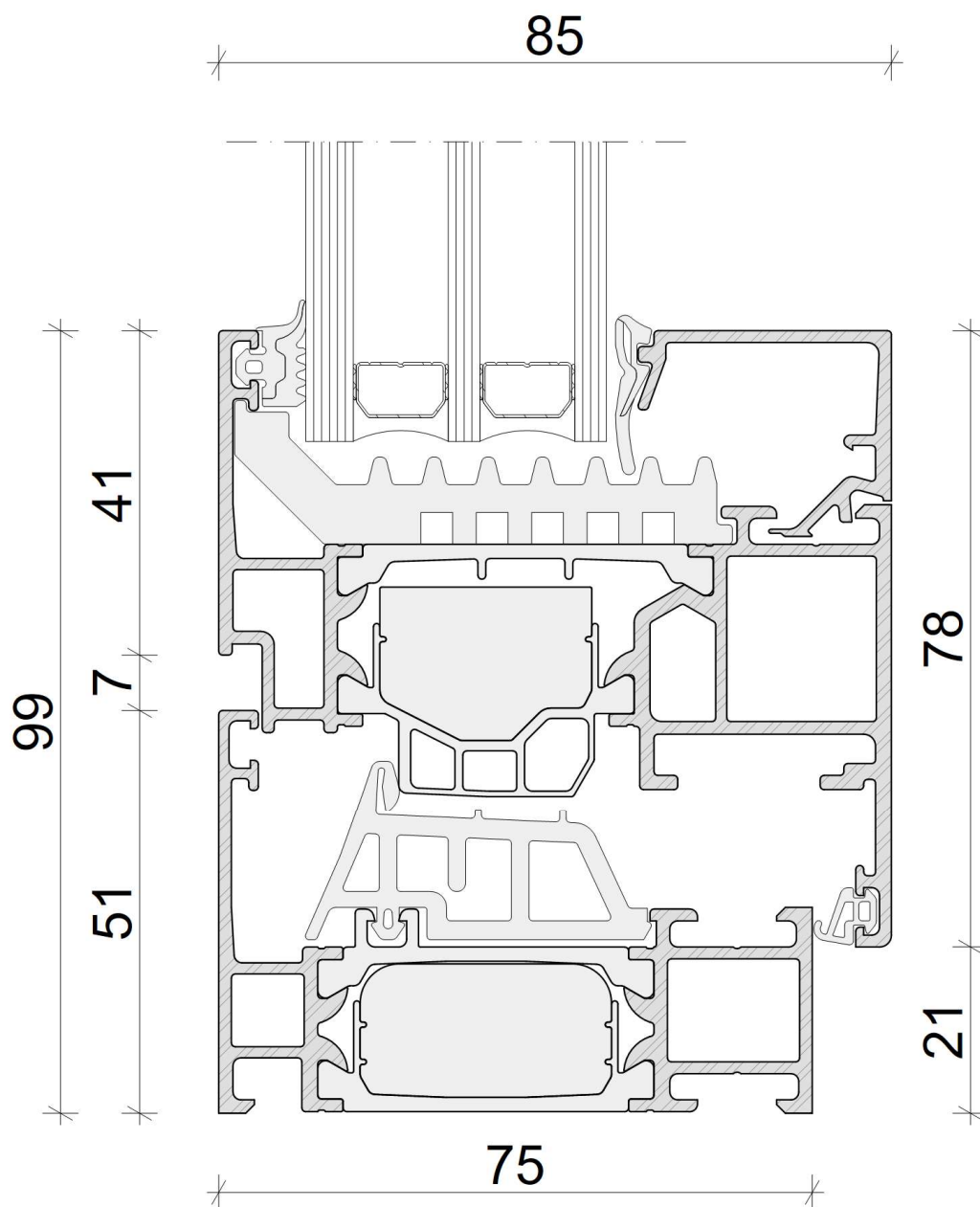
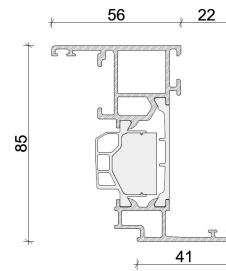
CARATTERISTICHE E VANTAGGI

- Migliore isolamento termico, valori U_f da 0,90 - 1,6 W/(m²K)
- Isolamento termico a risparmio energetico ottimizzato, con valore
- U_f di 1,2 W/(m²K) nel caso di sezione in vista di 117 mm, vetraggio a 2 o 3 lastre vetro
- $U_w = 0,87$ W/(m²K), con 3 lastre vetro
- $U_g = 0,6$ W/(m²K), (distanziale in plastica), (bxh) 1,23 m x 1,48 m (esempio)
- Guarnizione centrale a lavorazione ottimizzata e particolari d'angolo da non incollare, lavorazioni guarnizione efficienti ed automatizzate
- Macchina Schüco GP 100 per il taglio automatico delle guarnizioni
- Guarnizione di battuta a lavorazione ottimizzata, con particolari d'angolo opzionali
- Geometria ottimizzata del particolare di isolamento sede vetro e particolari d'angolo supplementari per lavorazioni più efficienti
- Utilizzo di squadrette a deformazione ed a spina ed anche una nuova opzione supplementare: tecnica di giunzione a vite, consente diminuire il rumore e migliora la compensazione delle tolleranze
- Incrementate le possibilità di combinazione, ad esempio si può tralasciare l'uso del particolare per l'isolamento della sede vetro (vedere il capitolo "Vetraggio")
- Drenaggio a scomparsa
- Apparecchiatura a scomparsa Schüco AvanTec SimplySmart, per pesi fino a 250 kg
- Antieffrazione RC 1N / RC 2 / RC 2N / RC 3 secondo UNI EN 1627
- Profili dotati di guarnizione centrale con camere cave, per finestre apribili verso l'esterno con il migliore isolamento termico, $U_f = 1,3$ W/(m²K)
- Profilo di inversione combinabile con cerniere per apribili verso l'esterno

382110
Telaio a L 26/51



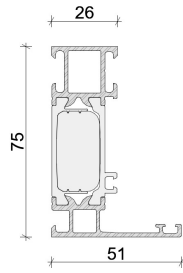
466470
Anta 56/41



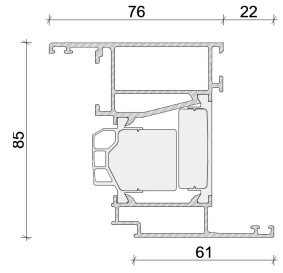
Fuori scala

NODO 382110-466470

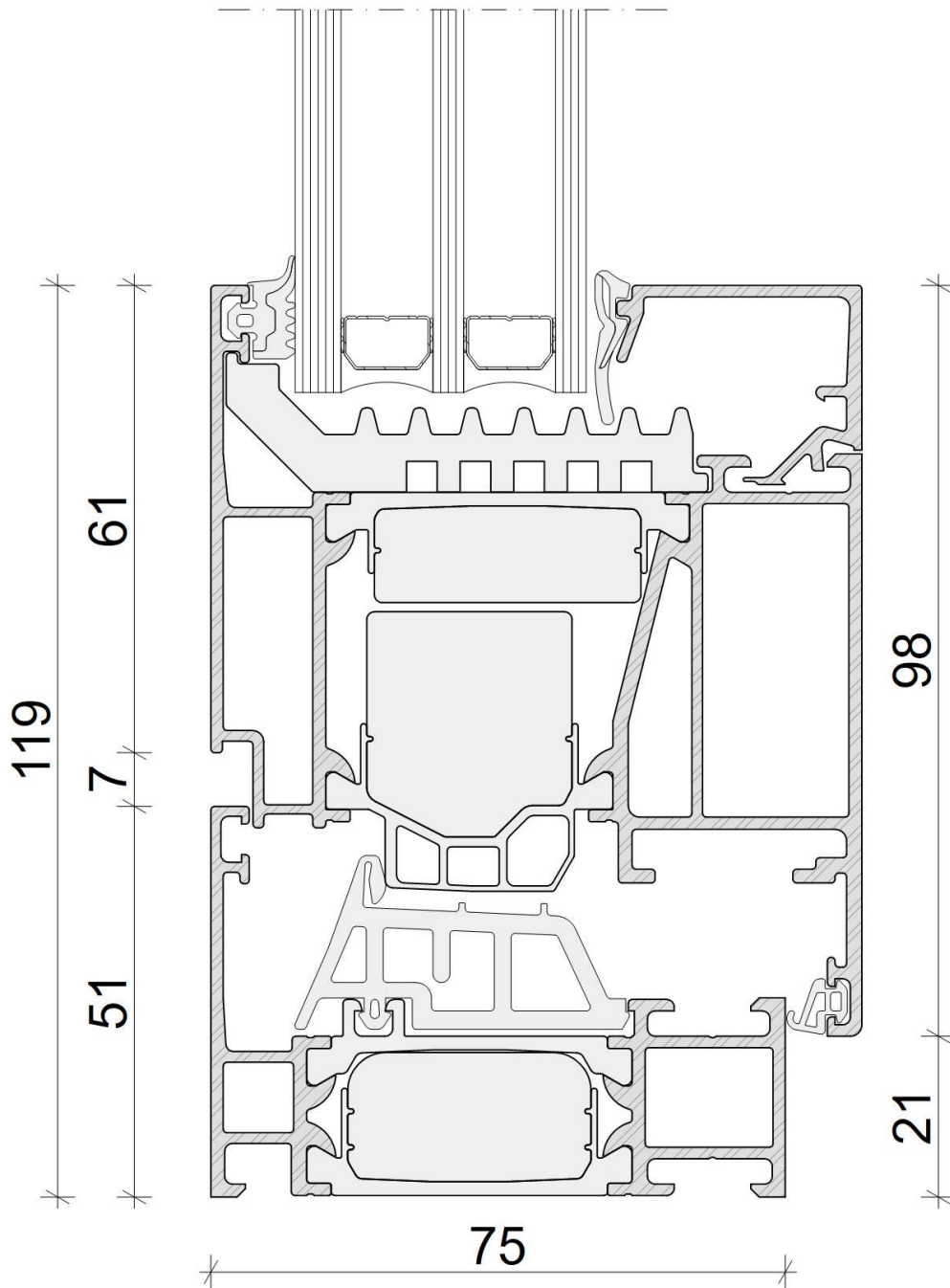
382110
Telaio a L 26/51



466490
Anta 76/61



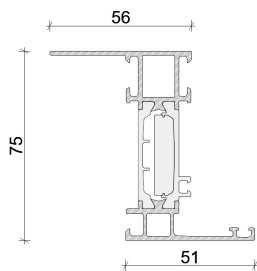
85



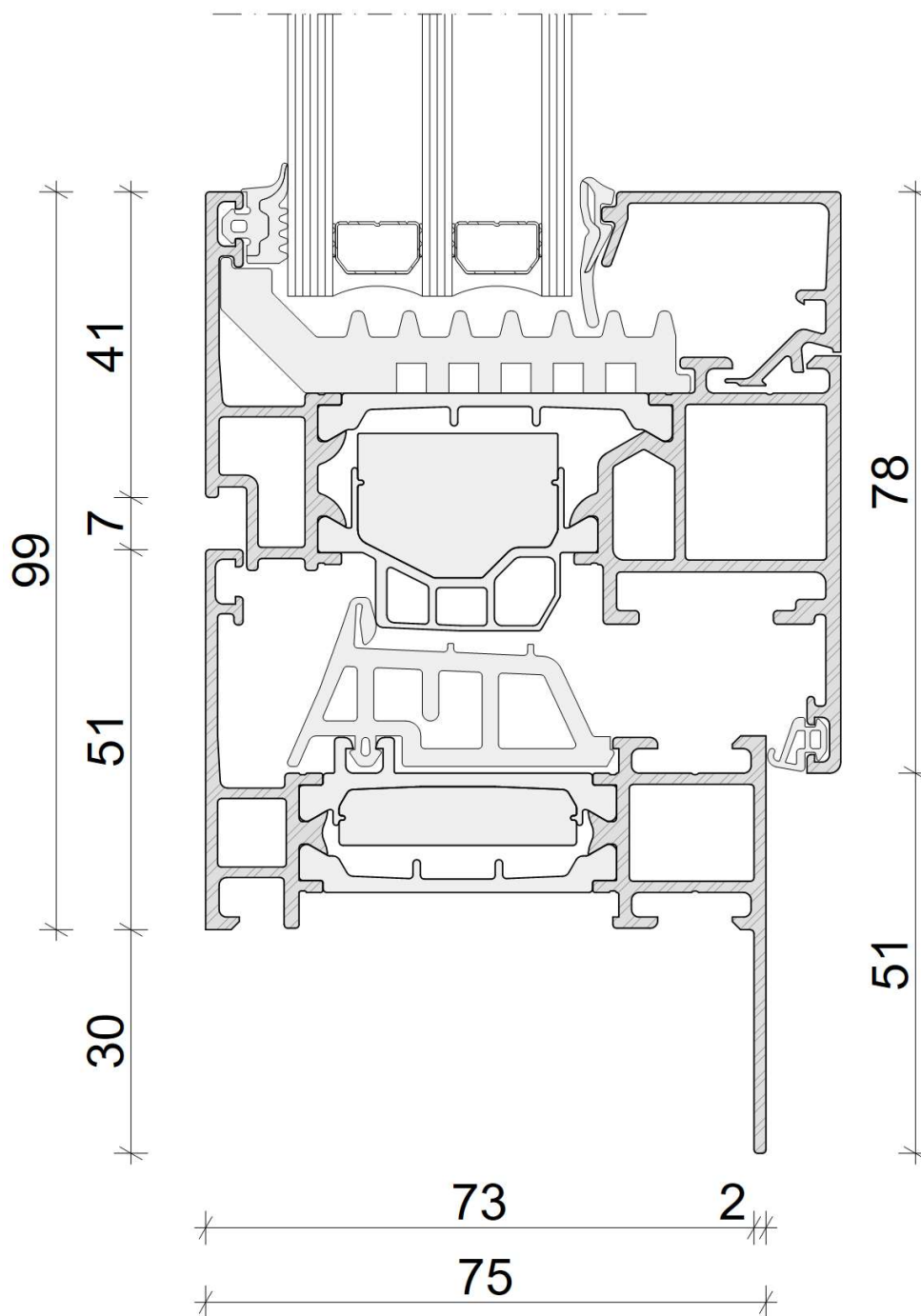
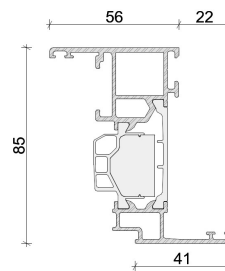
Fuori scala

NODO 382110-466490

368550
Telaio a Z da 30 mm
56/51



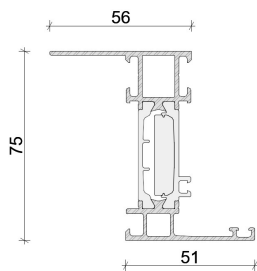
466470
Anta 56/41



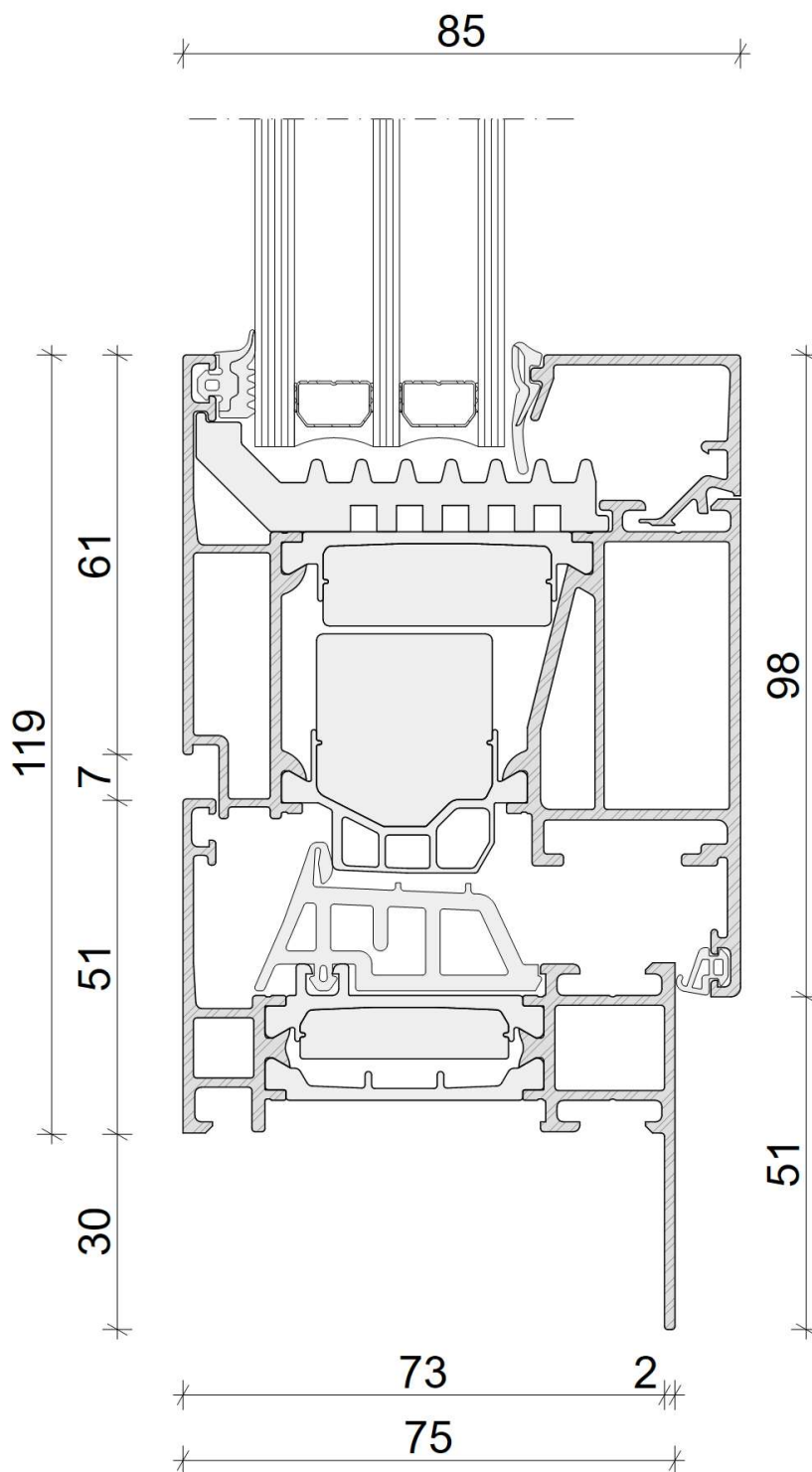
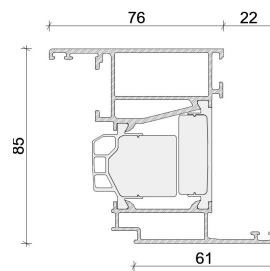
Fuori scala

NODO 368550-466470

368550
Telaio a Z da 30 mm
56/51



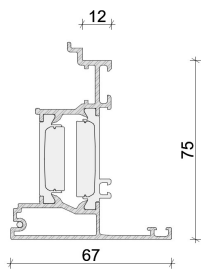
466490
Anta 76/61



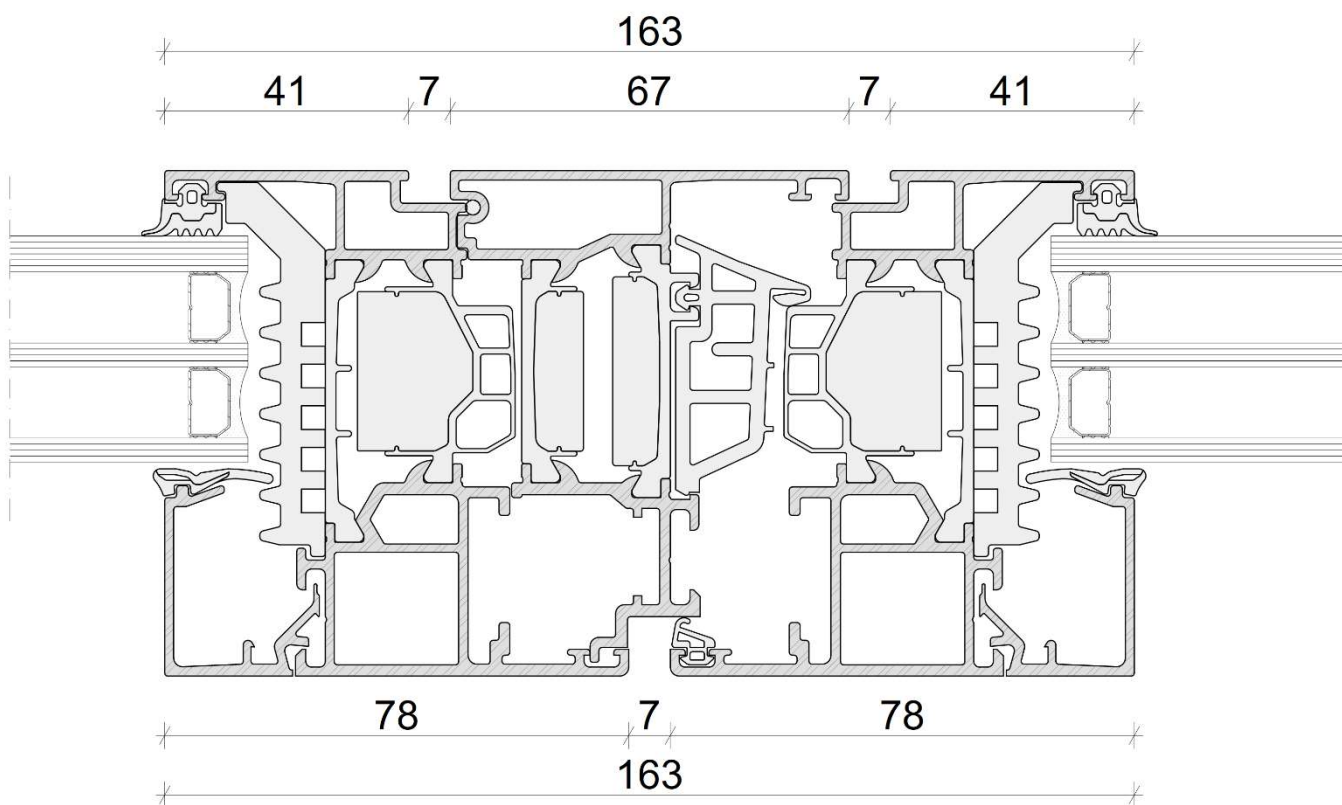
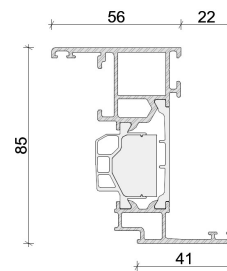
Fuori scala

NODO 368550-466490

358950
Scambio battuta 12/67



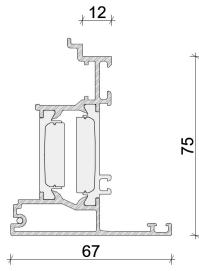
466470
Anta 56/41



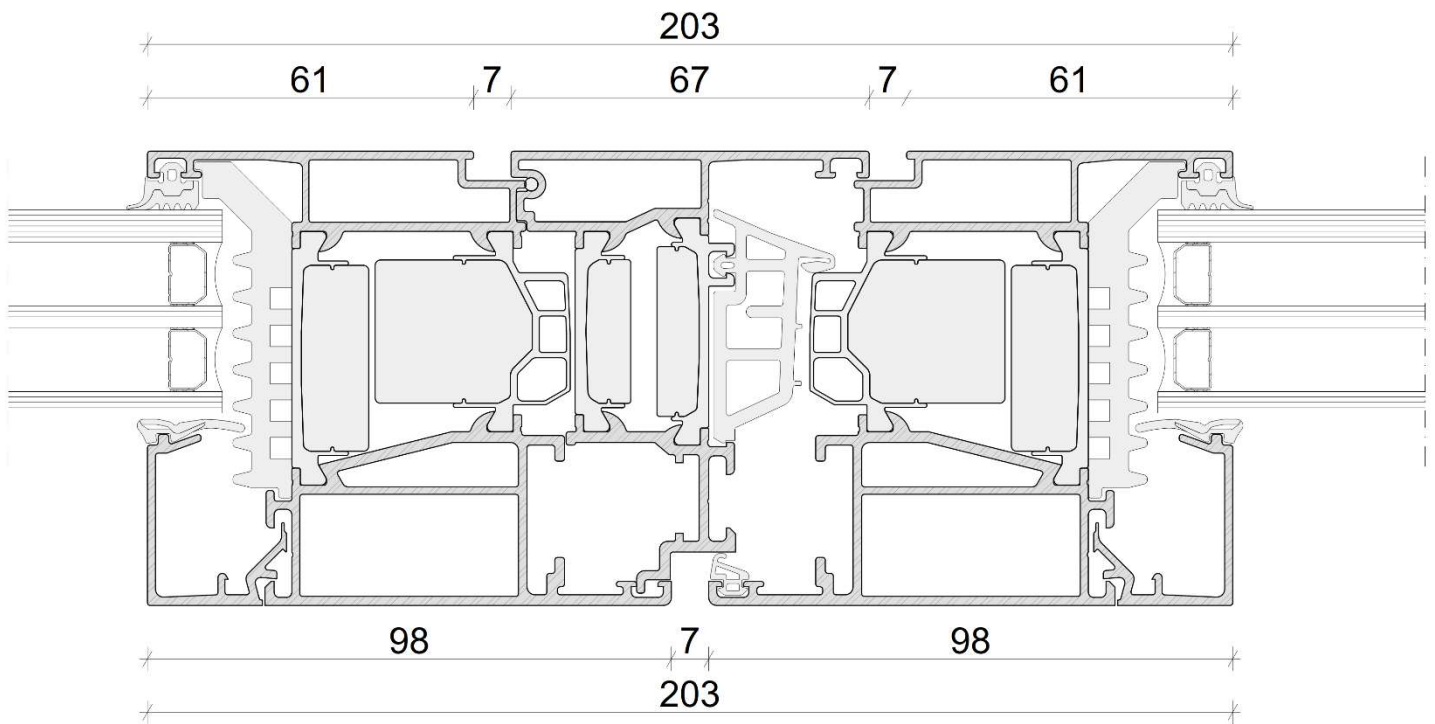
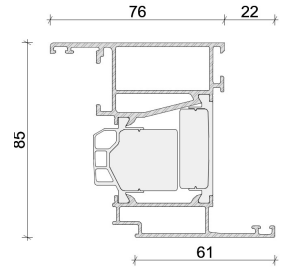
Fuori scala

NODO 466470-358950-466470

358950
Scambio battuta 12/67



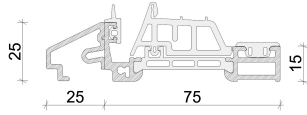
466490
Anta 76/61



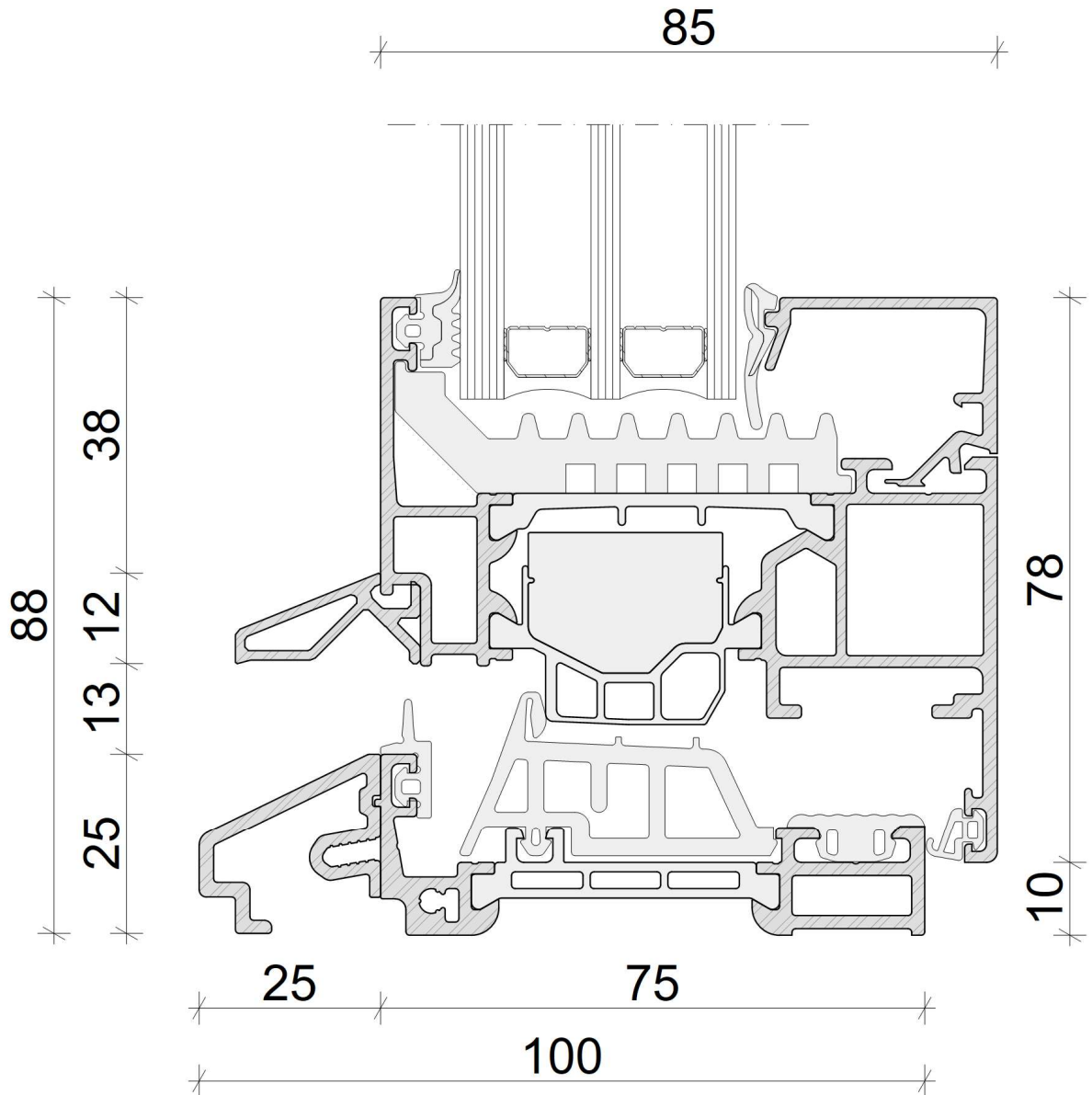
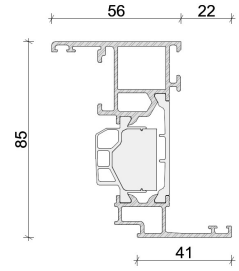
Fuori scala

NODO 466490-358950-466490

480270
Soglia ribassata



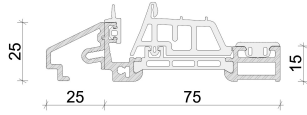
466470
Anta 56/41



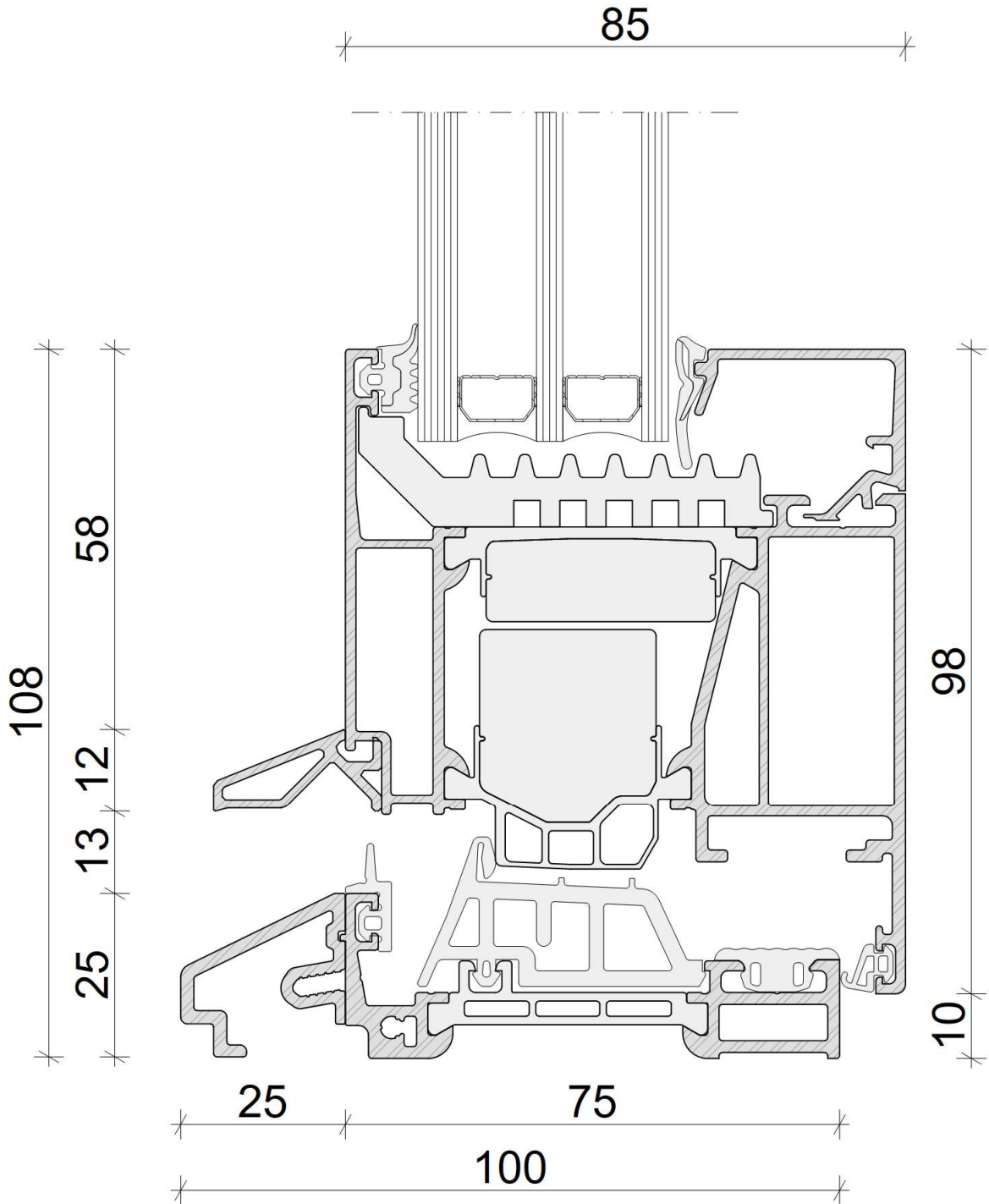
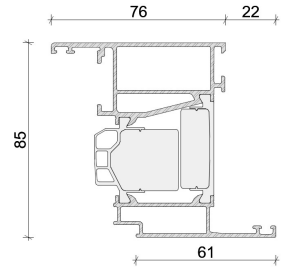
Fuori scala

NODO 480270-466470

480270
Soglia ribassata



466490
Anta 76/61



Fuori scala

NODO 480270-466490



I Serramenti Vetrofinestra rappresentano lo stato dell'arte del "made in Italy", l'eccellenza produttiva unita a materiali di altissima qualità ed un'esperienza tecnica di lunga data ed in continua evoluzione per offrire sempre la soluzione più efficiente e performante. Vetrofinestra è un brand prestigioso e ricco di contenuto, prodotto in Italia per offrire affidabilità, certezza, assistenza tecnica, logistica e commerciale. Questo perché in Vetrofinestra crediamo nell'eccellenza produttiva e nella capacità progettuale italiana, nella rapidità di consegna e nella competitività non solo nel prezzo ma anche e soprattutto nella qualità e nel servizio.

VETROFINESTRA S.A.S.

via G.Olindo 11 - Regione Dota - Canelli (AT) 14053

info@vetrofinestra.it - Tel. 0141 964006

P.I. 01187640055 - Cod. dest. SUBM70N

www.vetrofinestra.com